

Salida de Servicio Empotrada (Pared) Conexión Rápida Tipo BS 5682 – Estándar Británico

Nosotros diseñamos y fabricamos nuestras unidades terminales para que duren y garanticen un flujo de gas médico constante y confiable para el paciente y el equipo médico.

Todas las salidas son 100% probadas contra fugas y para asegurar su integridad de flujo, y son limpiadas, antes del envío, en acordancia con los requerimientos de servicios de oxígeno.

Nuestras salidas están diseñadas por diseñadores industriales para garantizar un entorno atractivo y agradable para el paciente y el personal médico



Características y Beneficios

- Acepta adaptadores de gas específicos BS 5682.
- Todas las salidas son 100% probadas hidrostáticamente para detectar fugas. Las salidas se ensamblan, desengrasan y limpian en fábrica para el servicio de gases médicos.
- Indexado para eliminar la intercambiabilidad de los servicios de gas.
- Tubería de entrada giratoria de 360° para facilitar la instalación.
- Unidades modulares – diseñadas para juntar diversos módulos de montaje y formar una secuencia de múltiples unidades, en cualquier orden, con espacios de 120mm.

- Unidades modulares – diseñadas para juntar diversos módulos de montaje y formar una secuencia de múltiples unidades, en cualquier orden, con espacios de 120mm.

Normas de Sistema de Gas Médico:

- Requisitos NFPA99, EN ISO 7396-1 y HTM 02-01.

Normas Aplicables:

- ISO 9170-1, BS 5682.

Sistema de Gestión de Calidad Silbermann:

- Marcado CE por el órgano certificador TÜV-SÜD.



Datos Técnicos

- La salida de gas médico debe ser de tipo **SILBERMANN BS 5682**
- La salida debe ser específica de gas, indexando cada panel de servicio frontal a un módulo de montaje específico de gas indexado.
- La salida de presión positiva y negativa consistirá en válvulas de retención primaria y secundaria para permitir las pruebas y el mantenimiento en línea
- La salida se fabricará con un tubo de cobre OD tipo K de 175 mm de largo, 12,7 mm (1/2 ") de diámetro exterior. El tubo interno estará soldado con plata al cuerpo de salida

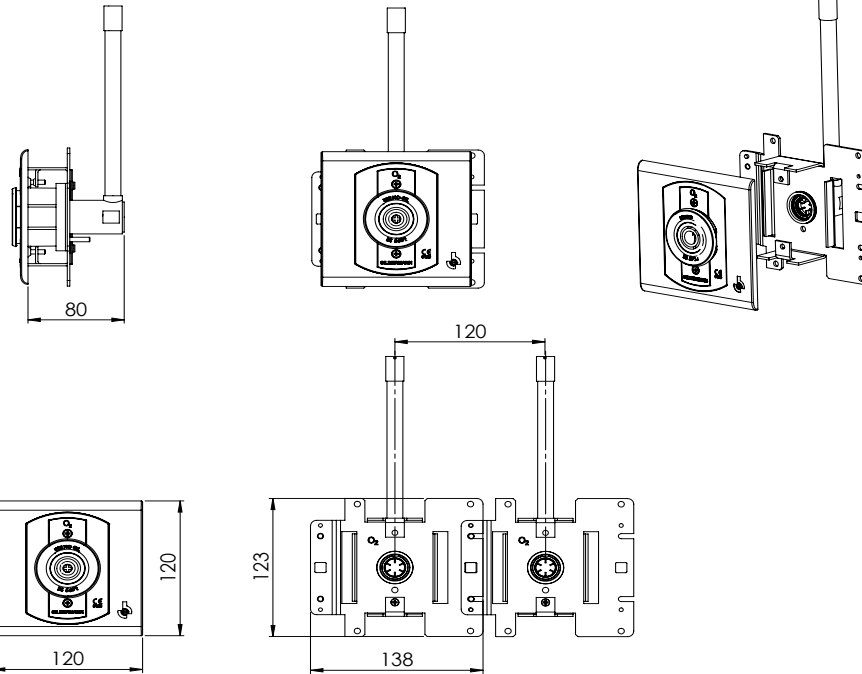
- Un marco frontal de diseño novedoso deberá cubrir la salida
- Con el montaje interno empotrado, la profundidad de la salida debe ser ajustable para compensar varios espesores de pared.
- La salida de conexión rápida debe cumplir con el tipo estándar ISO 9170-1 y aceptar solo el adaptador específico correspondiente de gas ENV 737-6.
- Caída de presión de menos de 20 Kpa a través de la salida a 120 LPM y 350 Kpa (3,5 Bar) de presión de entrada.
- La salida permite un flujo de hasta 600 LPM y una presión de 400 KPa (4 bar) cuando está completamente abierta

Salida de Servicio Empotrada (Pared) Conexión Rápida Tipo BS 5682 – Estándar Británico

Tubería de Gas Médico



Dimensiones [mm]



Montaje Interno

Front Assembly & Frame

Multiple Rough-in Assembly



Números de Catálogo

Servicio de Gas	Código de Color	No. Catálogo
Oxígeno	Blanco	3776230
Aire Médico	Blanco y Negro	3776231
Óxido Nitroso	Azul	3776232
Vacío	Amarillo	3776233
Aire 800	Blanco y Negro	3776234

Distribuido por:

SILBERMANN Tecnologías Ltda.

Dirección: #5 Harakevet st. POB 4605, Petah-Tikva, 4900715, ISRAEL

Tel: +972-3-9309186 | Fax: +972-3-9315721

E-Mail: info@silbermnn.com, www.silbermnn.com

 **Silbermann**
Medical Gas Systems Since 1950