

## Salida de Servicio Expuesta Conexión Rápida - Tipo BS 5682 - Estándar Británico

Nosotros diseñamos y fabricamos nuestras unidades terminales para que duren y garanticen un flujo de gas médico constante y confiable para el paciente y el equipo médico.

Todas las salidas son 100% probadas contra fugas y para asegurar su integridad de flujo, y son limpiadas, antes del envío, de acuerdo con los requerimientos de servicios de oxígeno.

Nuestras salidas están diseñadas por diseñadores industriales para garantizar un entorno atractivo y agradable para el paciente y el personal médico.



### Características y Beneficios

- Acepta adaptadores de gas específicos BS 5682.
- Todas las salidas son 100% probadas hidrostáticamente para detectar fugas. Las salidas se ensamblan, desengrasan y limpian en fábrica para el servicio de gases médicos.
- Indexado para eliminar la intercambiabilidad de los servicios de gas.
- Tubería de entrada giratoria de 360° para facilitar la instalación.

### Normas de Sistema de Gas Médico:

- Requisitos NFPA99, EN ISO 7396-1 y HTM 02-01.

### Normas Aplicables:

- ISO 9170-1, BS 5682.

### Sistema de Gestión de Calidad Silbermann:

- Marcado CE por el órgano certificador TÜV-SÜD.



### Datos Técnicos

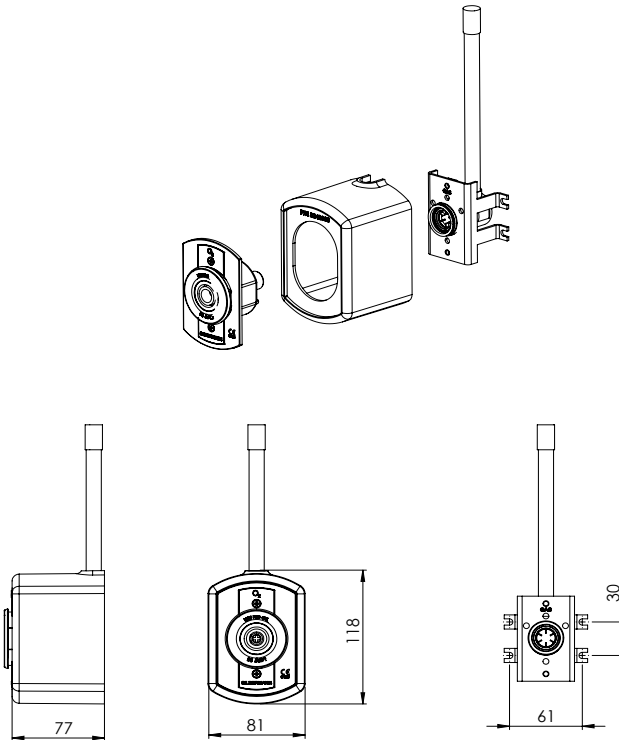
- La salida de gas médico debe ser de tipo SILBERMANN BS 5682
- La salida debe ser específica de gas, indexando cada panel de servicio frontal a un módulo interno de montaje específico de gas indexado.
- La salida de presión positiva y negativa consistirá en válvulas de retención primaria y secundaria para permitir las pruebas y el mantenimiento en línea.
- La salida se fabricará con un tubo de cobre OD tipo K de 175 mm de largo, 12,7 mm (1/2 ") de diámetro exterior. El tubo interno estará soldado con plata al cuerpo de salida.
- Con el montaje interno empotrado, la profundidad de la salida debe ser ajustable para compensar varios espesores de pared.
- La salida de conexión rápida debe cumplir con el tipo estándar ISO 9170-1 y aceptar solo el adaptador específico de gas correspondiente BS 5682.
- Caída de presión de menos de 20 Kpa a través de la salida a 120 LPM y 350 Kpa (3,5 Bar) de presión de entrada.
- La salida permite un flujo de hasta 600 LPM y una presión de 400 KPa (4 bar) cuando está completamente abierta.

# Salida de Servicio Expuesta Conexión Rápida - Tipo BS 5682 - Estándar Británico

Tubería de Gas Médico



## Dimensiones [mm]



## Números de Catálogo

Servicio de Gas	Código de Color	No. Catálogo
Oxígeno	Blanco	3776235
Aire Médico	Blanco y Negro	3776257
Óxido Nitroso	Azul	3776317
Vacío	Amarillo	3776318
Aire 800	Blanco y Negro	3776319

Distribuido por:

### SILBERMANN Tecnologías Ltda.

Dirección: #5 Harakevet st. POB 4605, Petah-Tikva, 4900715, ISRAEL

Tel: +972-3-9309186 | Fax: +972-3-9315721

E-Mail: [info@silbermnn.com](mailto:info@silbermnn.com), [www.silbermnn.com](http://www.silbermnn.com)

 **Silbermann**  
Medical Gas Systems Since 1950