

Salida de Servicio Conexión Rápida - Montada en Panel - Tipo Silbermann Diamante

Nosotros diseñamos y fabricamos nuestras unidades terminales para que duren y garanticen un flujo de gas médico constante y confiable para el paciente y el equipo médico.

Todas las salidas son 100% probadas contra fugas y para asegurar su integridad de flujo, y son limpiadas, antes del envío, de acuerdo con los requerimientos de servicios de oxígeno.

Nuestras salidas están diseñadas por diseñadores industriales para garantizar un entorno atractivo y agradable para el paciente y el personal médico.



Características y Beneficios

- Acepta adaptadores de gas específicos tipo Silbermann Diamante.
- Todas las salidas son 100% probadas hidrostáticamente para detectar fugas. Las salidas se ensamblan, desengrasan y limpian en fábrica para el servicio de gases médicos.
- Indexado para eliminar la intercambiabilidad de los servicios de gas.
- Tubería de entrada giratoria de 360° para facilitar la instalación.
- Bajo mantenimiento debido al uso de seladores VITON en el ensamblaje frontal (válvula de accionamiento).

Normas de Sistema de Gas Médico:

- Requisitos NFPA99 y EN ISO 7396-1

Normas Aplicables:

- NFPA99
- ISO 9170-1

Sistema de Gestión de Calidad Silbermann:

- Marcado CE por el órgano certificador TÜV-SÜD.



Datos Técnicos

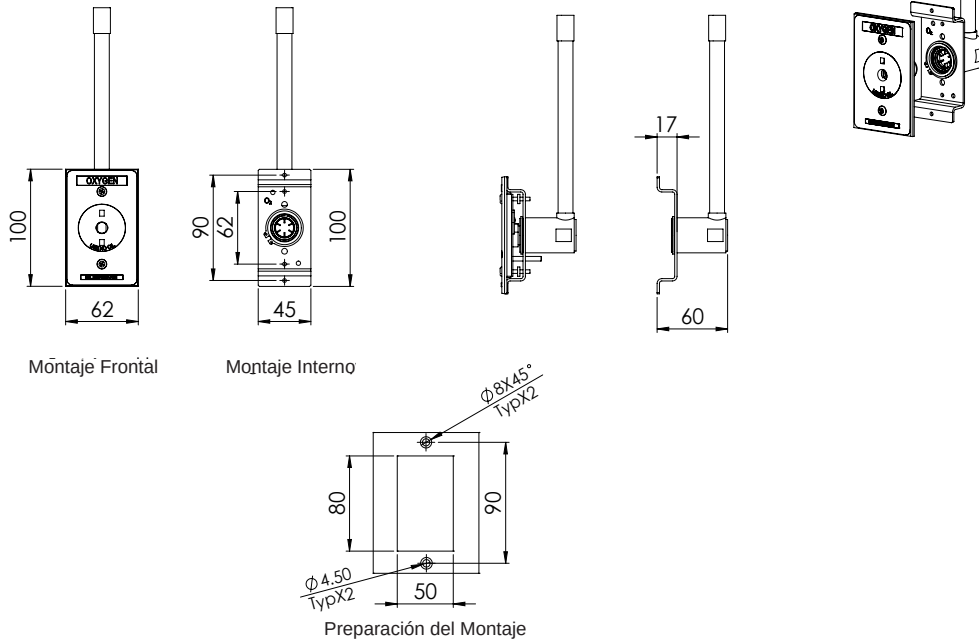
- La salida de gas médico debe ser de tipo SILBERMANN Diamante, manufacturada en conformidad con ISO 9170-1.
- La salida debe ser específica de gas, indexando cada panel de servicio frontal a un módulo de montaje específico de gas indexado.
- La salida de presión positiva y negativa consistirá en válvulas de retención primaria y secundaria para permitir las pruebas y el mantenimiento en línea, p.e., el panel frontal de servicio deberá ser extraíble para mantenimiento, sin la necesidad de cortar el suministro de gas.
- El conjunto de la válvula de cierre frontal debe incorporar un panel frontal de aluminio anodizado.
- La salida se fabricará con un tubo de cobre OD tipo K de 175 mm de largo, 12,7 mm (1/2 ") de diámetro exterior. El tubo interno estará soldado con plata al cuerpo de salida.
- Con el montaje interno empotrado, la profundidad de la salida debe ser ajustable para compensar varios espesores de pared
- La salida de conexión rápida debe cumplir con el tipo estándar ISO 9170-1 y aceptar solo el adaptador específico correspondiente de gas Silbermann Diamante.
- Caída de presión de menos de 20 Kpa a través de la salida a 120 LPM y 350 Kpa (3,5 Bar) de presión de entrada.
- La salida permite un flujo de hasta 600 LPM y una presión de 400 KPa (4 bar) cuando está completamente abierta.

Salida de Servicio Conexión Rápida - Montada en Panel - Tipo Silbermann Diamante

Tubería de Gas Médico



Dimensiones [mm]



Números de Catálogo

Servicio de Gas	Código de Color	No. Catálogo
Oxígeno	Verde	3726100
Aire Médico	Amarillo	3729100
Aire Médico	Negro	3739100
Óxido Nitroso	Azul	3733100
Vacío	Gris	3731100

Distribuido por:

SILBERMANN Tecnologías Ltda.

Dirección: #5 Harakevet st. POB 4605, Petah-Tikva, 4900715, ISRAEL

Tel: +972-3-9309186 | Fax: +972-3-9315721

E-Mail: info@silbermnn.com, www.silbermnn.com

 **Silbermann**
Medical Gas Systems Since 1950